



HYDRO LINE
PELLET THERMO-STOVES
WATER INSERTS
AND BOILERS

THE IDEAL HEATING

AN AVANT-GARDE CHOICE



IT_

Adler vanta un'esperienza di 40 anni nello sviluppo nel settore del benessere. Ovunque nel mondo, in ogni condizione climatica, Adler crea il miglior contesto ambientale.

2

EN_

Adler is proud of 40 years' experience in the home comfort sector. Everywhere in the world, in every climate condition, Adler creates the best environmental wellbeing.

IL CALORE IDEALE ADLER

ADLER TERMOSTUFE INSERTI CALDAIE

ADLER THE IDEAL HEATING

IT_ PERCHÈ SCEGLIERE I GENERATORI DI CALORE ADLER?

Adler da 40 anni produce e commercializza stufe a pellet, termostufe a pellet, inserti camino, stufe ermetiche, caldaie alimentate a pellet, sistemi di climatizzazione e depurazione aria con la massima resa e rilevanti economie nei consumi (fino al 60% rispetto all'utilizzo dei combustibili tradizionali) e pompe di calore. Dal 1981 opera in tutto il mondo tramite canali distributivi diversificati:

- una fitta rete di rivenditori, **Trade**
- una capillare distribuzione specializzata, **Gdo e Gds**
- un solido canale dedicato alla **Vendita Diretta**

La politica distributiva prevede anche la realizzazione di prodotti con il marchio del cliente, **Oem System**.

EN_ WHY TO CHOOSE ADLER HEATING PRODUCTS?

Adler has been producing and trading stoves, thermo-stoves, air and hydro inserts, pellet hermetic stoves, pellet boilers, air-conditioning systems, air exchangers and heat-pumps for 40 years. All products guarantee top performances and significant savings in consumption up to 60% compared to the use of traditional fuels. It operates all over world since 1981 through various distribution channels:

- a dense network of dealers: **Trade**
- an extensive specialized distribution: **Gdo and Gds**
- a solid channel dedicated to **Direct Selling**

The distribution policy also includes custom-tailored products with customer's brand: **Oem System**.



HYDRO LINE



CERTIFICAZIONE ARIA PULITA

STUFE A PELLETT / PELLETT STOVES



Adler - QR code



TROVA LA CERTIFICAZIONE! //
FIND THE CERTIFICATION!

- 1 - Scansiona il QR code per entrare nell'area riservata //**
Scan the QR code to enter the reserved area
- 2 - Seleziona il marchio Adler //**
Select the Adler brand
- 3 - Cerca il nome del prodotto //**
Search for the product name

IT_

Adler aderisce al sistema di certificazione ariaPulita™. Questa certificazione nasce dalla necessità di Adler di fornire al consumatore **generatori di calore a biomasse affidabili**, qualitativamente superiori in termini di emissioni e di rendimento.

Trasparenza, oggettività e chiarezza sono i capisaldi su cui si basa il sistema ariaPulita™, attraverso i quali Adler garantisce l'idoneità dei propri prodotti.

EN_

Adler has joined the ariaPulita™ (clean air) certification system. This certification provides reliable **biomass heating generators** to end users, which are greater in terms of quality, emissions and performances.

The ariaPulita™ system is promoter of some key-concepts line transparency and objectiveness and throughout these concepts Adler guarantees the suitability of its products.

— EMISSIONI

+ RENDIMENTO

ECODESIGN2020

ECODESIGN2022

IT_

Il nostro impegno costante è adeguare i nostri prodotti ai parametri stabiliti da **Ecodesign 2020-2022**: moltissimi modelli rispettano già ampiamente i requisiti di efficienza ed emissioni richiesti da Ecodesign. Questo significa: **minori consumi, più risparmio e rispetto per l'ambiente.**

EN_

Our effort is to be focused on improving and adjusting our products following the **Ecodesign 2020-2022** standards, in fact, a great part of our models already follows that efficiency and emissions standards required by the Ecodesign, which means: **consume less, saving more and be eco-friendly.**



EN-303-5

EN-14785



TÜV Rheinland®

15a B-VG





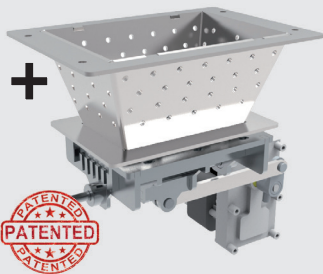
HYDRO LINE

LINEA TERMOSTUFE
INSERTI IDRO
CALDAIE
THERMO-STOVES
WATER INSERTS
BOILERS RANGE

HYDRO LINE



**BRACIERE
AUTOPULENTE
Maggior pulizia
Migliori prestazioni
SELF-CLEANING
BRAZIER
Greater cleaning
Better performance**



ECODESIGN2022

IT_

Caratteristica principale la **doppia porta**, un ampio **vetro "Magic"** frontale, rivestimento in acciaio e con braciere autopulente come plus. Dotata di un ampio serbatoio pellet.

EN_

Main feature the **double door**, a large front **"Magic" glass**, steel coating and with self-cleaning brazier as a plus. Equipped with a large pellet tank.

LINEA MERANO GLASS IDRO DOUBLE DOOR

TERMOSTUFA A PELLETT / PELLET THERMOSTOVE

LA TERMOSTUFA CON DOPPIA PORTA //
THE DOUBLE DOOR THERMO-STOVE!



"VETRO MAGIC"
"MAGIC GLASS"

Merano Glass
Double Door

M14	340 m ³
* L17	420 m ³
* XL20	440 m ³
* XL24	510 m ³
* XXL28	600 m ³
* XXL32	730 m ³

*Disponibile anche
con il braciere
autopulente
Also available
with the brazier
self-cleaning



14-17

A+

★★★★

20-24-28-32

A++

★★★★



Bianco / White



Bordeaux



Grigio P. / Grey D.



HYDRO LINE

ECODESIGN2022

□ ANCHE CON BRACIERE
AUTOPULENTE IN ACCIAIO
INOSSIDABILE //
ALSO WITH SELF-CLEANING
BRAZIER IN STAINLESS STEEL



LINEA PALLADIO GLASS IDRO

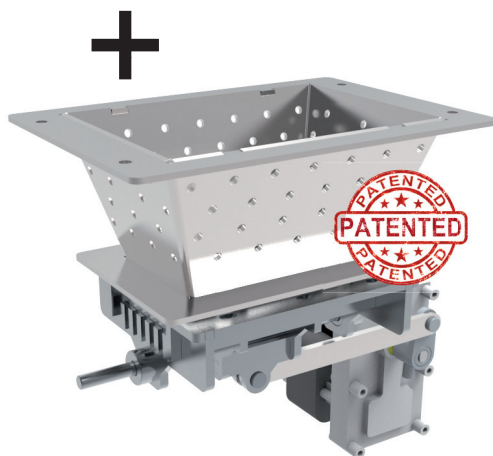
TERMOSTUFA A PELLET / PELLET THERMO-STOVE

Palladio Glass	
L17	420 m ³
XL20	440 m ³
XL24	510 m ³

*Disponibile anche con il braciere autopulente
Also available with the brazier self-cleaning



Bianco / White Bordeaux Nero / Black



Tutti i dati e le immagini sono indicativi e provvisori e soggetti a modifiche senza preavviso. Il valore del volume si riferisce a costruzioni ben isolate ed è puramente indicativo.
All data and pictures are indicative and provisional and subject to change without notice. The value of the volume refers to isolated buildings and it's only indicative.

HYDRO LINE



Mod. 20-24-28-32
**CORNICE IN
MAIOLICA**
MAJOLIC FRAME

Mod. 14



LINEA MISURINA IDRO

TERMOSTUFA A PELLETT / PELLETT THERMOSTOVE

ECODESIGN2022

Misurina Idro

* M14	340 m ³
XL20	440 m ³
XL24	510 m ³



* M14

A+

★★★★

A++

★★★★★



Bianco / White



Bordeaux



Nero / Black



HYDRO LINE

□
IDEALE
PER CORRIDOI
E SPAZI RIDOTTI //
PERFECT
FOR CORRIDORS
AND SMALL SPACES

ECODESIGN2022

LINEA IRIS IDRO

TERMOSTUFA A PELLETT / PELLETT THERMO-STOVE

Salvaspazio Idro	
L16	320 m ³

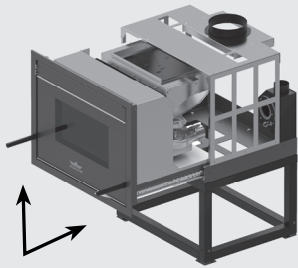


○ ● ●
Bianco / White Bordeaux Nero / Black



Tutti i dati e le immagini sono indicativi e provvisori e soggetti a modifiche senza preavviso. Il valore del volume si riferisce a costruzioni ben isolate ed è puramente indicativo.
All data and pictures are indicative and provisional and subject to change without notice. The value of the volume refers to isolated buildings and it's only indicative.

HYDRO LINE



Rimovibile con l'aiuto
di 2 maniglie in dotazione
Removable with the help
of 2 handles supplied



LINEA ZOE INSERTI IDRO

INSERTO A PELLETT IDRO / WATER PELLETT INSERT



ECODESIGN2022

Inserto Zoe Idro

ICP17 300 m³

ICP25 450 m³

Piedistallo / Base optional
Regolazione in altezza
Height adjustment



A++

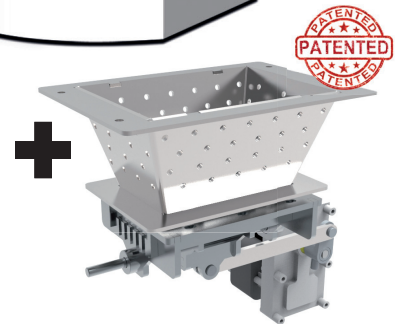
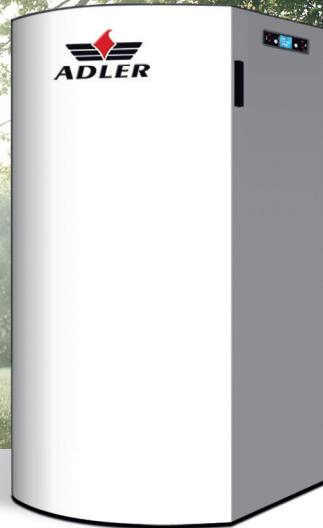


11



HYDRO LINE

ECODESIGN2020



LINEA CALDAIE COMPATTE

COMPACT PELLET BOILERS



A+

★★★★

COMPATTA / COMPACT con braciere standard with standard brazier	
16	450 m ³
20	470 m ³
24	540 m ³
28	630 m ³
32	750 m ³

COMPATTA + BRACIERE AUTOPULENTE Compact with self cleaning brazier	
16	450 m ³
20	470 m ³
24	540 m ³
28	630 m ³
-	-
34	750 m ³

COMPATTA + BRACIERE AUTOPULENTE + COMPATTATORE CENERI Compact + Self cleaning brazier + Ash compactor	
16	450 m ³
20	470 m ³
24	540 m ³
28	630 m ³
-	-
34	750 m ³



□ **Componentistica caldaie compatte** Compact boiler components:

Mod. 16 - 20 - 24 - 28 - 32 - 34



→ Resistenza in ceramica / Ceramic resistance



→ Pompa modulante / Modulating pump



→ Compattatore cenere L 20 cm / Ash compactor L 20 cm



→ Braciere autopulente /Self-cleaning brazier



DETRAZIONE 50%
50% DETRACTION



CONTO TERMICO
2.0



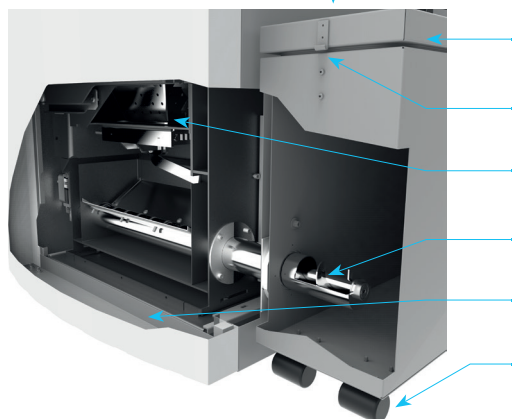
AUTOPULENTE E COMPATTATORE CENERI //
SELF-CLEANING AND ASH COMPACTOR

IT _

La caldaia compatta Mod. 32 grazie alle performance del braciere autopulente e il compattatore cenere, è stata ricertificata a 34 kW.

EN _

The compact model boiler 32 thanks to the performance of the self-cleaning brazier and the ash compactor, was recertified to 34 kW.



Coperchio per ispezione e pulizia valigetta //

Lid for inspection and cleaning case //

Chiusura che rende ermetica la valigetta //

Ermetic closure

Braciere Autopulente //

Self-cleaning brazier

Coclea per la rimozione della cenere //

Screw conveyor for the removal of ash

Cassetto portacenere //

Ash storage

Ruote per facilitare il trasporto della valigetta //

Wheels for easy transportation of the suitcase



HYDRO LINE

ECODESIGN2020



Mod. 12



Mod. 69 - MOD. 96

LINEA CALDAIE AUTOMATICHE

AUTOMATIC PELLET BOILERS



Mod. 18



Mod. 24-31-48

CALDAIE AUTOMATICHE AUTOMATIC BOILERS Con sonda Lambda With Lambda probe		CALDAIE AUTOMATICHE AUTOMATIC BOILERS Senza sonda Lambda Without Lambda probe
12	300 m ³	300 m ³ *
18	450 m ³	450 m ³ *
24	560 m ³	560 m ³
31	750 m ³	750 m ³
48	1100 m ³	1150 m ³ *
69	1550 m ³	
96	2200 m ³	



A+
★★★★

* A+
★★★★

□ **Componentistica caldaie automatiche** Automatic boiler components:

Mod. 12 - 18 - 24 - 31 - 48 - 96



→ Resistenza in ceramica / Ceramic resistance



→ Sonda Lambda / Lambda probe



DETRAZIONE 50%
50% DETRACTION



CONTO TERMICO
2.0



**CALDAIE AUTOMATICHE
A PELLETT CON SONDA LAMBDA //**
**AUTOMATIC PELLET BOILERS
WITH SONDA LAMBDA**

IT_

La **sonda Lambda** nelle caldaie **permette di ottimizzare ulteriormente** il processo di combustione.

EN_

The version of the **Lambda-Boilers** has a Lambda probe for further optimization of the combustion process.



A+

★★★★

Con sonda Lambda // With lambda probe **Mod. 12**

Con sonda Lambda // With lambda probe **Mod. 18**

Con sonda Lambda // With lambda probe **Mod. 24**

Con sonda Lambda // With lambda probe **Mod. 31**

Con sonda Lambda // With lambda probe **Mod. 48**

Con sonda Lambda // With lambda probe **Mod. 69**

Con sonda Lambda // With lambda probe **Mod. 96**



HYDRO LINE

Unità di aspirazione //
Vacuum system unit

Dosatore //
Doser



Pannello di controllo //
Control panel

IMPIANTO PNEUMATICO

PNEUMATIC PELLET LOADING

SERBATOI ESTERNI
EXTERNAL TANKS

Kg 450

Kg 790

Kg 1130

IT_

Sistema di caricamento pellet per caldaie compatte **Mod. 16 - 20 - 24 - 28 - 32 - 34**

Sistema brevettato di pulizia automatica del braciere, con sistema pneumatico automatico di caricamento del pellet e tramoggia esterna removibile con capienza fino a 1800 litri (1130 Kg).

Carico pneumatico del pellet compreso di tubazioni ed a scelta 3 diversi serbatoi esterni da 450 Kg / 790 Kg / 1130 Kg per tutti i modelli di caldaie compatte.

EN_

Pellet loading system for compact boilers **Mod. 16 - 20 - 24 - 28 - 32 - 34**

Patented system of automatic cleaning of the brazier, with automatic pellet feed pneumatic system and external hopper removable with capacity up to 1800 liters (1130 kg).

Pellet pneumatic loading including piping and choice 3 different external tanks of 450 Kg / 790 Kg / 1130 Kg for all models compact boilers.



IT _

I pellets sono cilindretti di legno pressato, prodotti a partire da residui di segatura e lavorazione del legno (trucioli e segatura), in genere prodotti da segherie e falegnamerie. La capacità legante della lignina, contenuta nella legna, permette di ottenere un prodotto compatto senza aggiungere additivi e sostanze chimiche estranee al legno: si ottiene quindi un **combustibile naturale ad alta resa**. Per i nostri prodotti si consiglia di utilizzare pellet certificato A1 secondo la normativa UNI EN ISO 17225-2.

EN _

The pellets are cylinders of compressed wood, produced from sawdust and wood processing (chips and sawdust), generally produced by sawmills and carpenters. The binding capacity of the lignin contained in wood, allows to obtain a compact product without adding additives and foreign chemicals to the wood, is therefore obtained **a natural fuel with high yield**. For our products use pellets certified according to the UNI EN ISO 17225-2 standard.



LA QUALITÀ AIUTA IL RISPARMIO //
QUALITY MAKES SAVINGS



WI-FI MODULES

MODULI WI-FI



WI-FI
PER CONTROLLARE STUFE OVUNQUE TU SIA.
TO CONTROL YOUR STOVES WHEREVER YOU ARE.

EASY TOUCH CONTROL



IT_

Radiocomando Palmare per termostufe a pellet, con cronotermostato incorporato per l'accensione, lo spegnimento e la regolazione della stufa a distanza. Dotato di display LCD, tasti touchscreen e un menù facile ed intuitivo, dialoga inviando e ricevendo dati dalla vostra stufa, semplificando le operazioni di gestione giornaliera del vostro sistema di riscaldamento.

Follow me: il palmare è dotato di un sensore di temperatura che consente di rilevare e controllare la temperatura dell'ambiente nell'esatta posizione in cui si trova il radiocomando. Tutte le funzioni della vostra stufa nel comfort e comodità di un radiocomando.

EN_

The remote PDA for pellet thermo-stoves, with chronothermostat for switching the stove on, off and adjusting it remotely. Equipped with an LCD display, touchscreen keys and an easy and intuitive menu, it communicates by sending and receiving data from your stove, simplifying the daily management operations of your heating system.

Follow me: the remote PDA is equipped with a temperature sensor that allows you to detect and control the temperature of the environment in the exact position in which the remote control is located. All the functions of your stove managed in the comfort and convenience of remote PDA.

IT_ Avvisiamo i gentili lettori che per la politica aziendale di continuo miglioramento dei prodotti, ci si riserva di apportare in qualsiasi momento, senza obbligo di preavviso, le modifiche necessarie al miglioramento di caratteristiche, di dati e sulle immagini di prodotti ed accessori. Per esigenze grafiche i colori dei prodotti potrebbero differire dalla realtà. In caso di manovra scorretta da parte dell'utente sull'apparecchio raccomandiamo di rivolgersi nel più breve tempo possibile a personale qualificato per il ripristino delle condizioni iniziali. Questo manuale è stato creato a scopo informativo. La ditta declina ogni responsabilità in caso di progettazione o installazione scorretta basata su spiegazioni e specifiche tecniche riportate in questo manuale. Per qualunque operazione fare riferimento al manuale di installazione. È inoltre vietata la riproduzione, se pur parziale, di testi e immagini contenute in questo manuale.

KIT WI-FI #GOHEAT



MODULI WI-FI
E APP DEDICATA
PER SMARTPHONE
WI-FI MODULES
AND DEDICATED APP
FOR SMARTPHONE



KIT WI-FI dpremove



APP DISPONIBILI SU
APP AVAILABLE ON



LA NOSTRA APP
COMPATIBILE CON

amazon alexa



LE NOSTRE STUFE ABBINATE AL MODULO WI-FI **DPREMOVE** POSSONO
ESSERE CONTROLLATE VOCALMENTE TRAMITE AMAZON ALEXA.

OUR STOVES COMBINED WITH THE **DPREMOVE** WI-FI MODULE CAN BE
CONTROLLED BY VOICE VIA AMAZON ALEXA.

EN_ Please note that by effect of its policy of ongoing product improvement, the company reserves the right to make the necessary changes at any time and without prior notice to improve the characteristics, data and images of the products and accessories. For graphic reasons, the colours of the products may differ from the original. In case of an incorrect manoeuvre by the user on the appliance and the resulting leakage of refrigerant gas into the environment (which contributes to climate change), we recommend contacting qualified personnel as soon as possible to restore the initial conditions. This manual was created for informative purposes. The company declines all liability in case of incorrect design or installation based on explanations and technical specifications appearing in this manual. For any operation, please refer to the installation manual. Furthermore, it is forbidden to reproduce, even partially, any texts and images contained in this manual.

Authorized dealer



Clonminam Business Park, Portlaoise, Co. Laois, Ireland

Contact: Office 057 86 64506 Mob: 087 7414842

E-mail: laoisstone@gmail.com

www.laoisstone.com



HYDRO LINE

PELLET THERMO-STOVES

WATER INSERTS

AND BOILERS

AMG S.p.A.

Via delle Arti e dei Mestieri, 1/3
36030 S. Vito di Leguzzano (VI) - ITALY
Tel. +39 0445 519933 - Fax +39 0445 519034
P.I. e C.F. 02488430246

www.amg-spa.com - info@amg-spa.com

www.artelgroup.com